

IMO Batería monomando de tres orificios para bañera para borde de bañera - Cromo

IMO

27 412 670



- Saliente 224 mm
- Caño de salida: Cascada
- Caudal máx. 19,2 l/min con 3 bares de presión hidráulica
- Ducha de mano: COMPACT RAIN, caudal máx. 6,8 l/min (a 3 bares)
- Juego de ducha de mano con sistema antical
- Inversor bañera/ducha
- Altura máxima del conjunto 110 mm
- Altura hasta el aireador 138 mm
- Diámetro del orificio caño 32 mm
- Diámetro del orificio mezclador monomando 35 mm
- Diámetro del orificio del juego de ducha de mano 32 mm
- Roseta para la batería 60 x 60mm
- Roseta para el caño de salida 60 x 60mm
- Roseta para juego de ducha de mano 60 x 60mm
- Flexo metálico 2250mm con bloqueo de giro integrado

Protección contra reflujo.

	Cromo	27 412 670-00
	Platino cepillado	27 412 670-06
	Dark Chrome	27 412 670-19
	Oro claro cepillado	27 412 670-27
	Negro mate	27 412 670-33
	Cromo cepillado	27 412 670-93

Complementos recomendados



Sistema de montaje Perfecto - 12 614 970 90

Complementos recomendados



Rosetas decorativas para Perfecto 12 801 970-00
- Cromo
 • 1 Par

27 412 670
mm [inches]

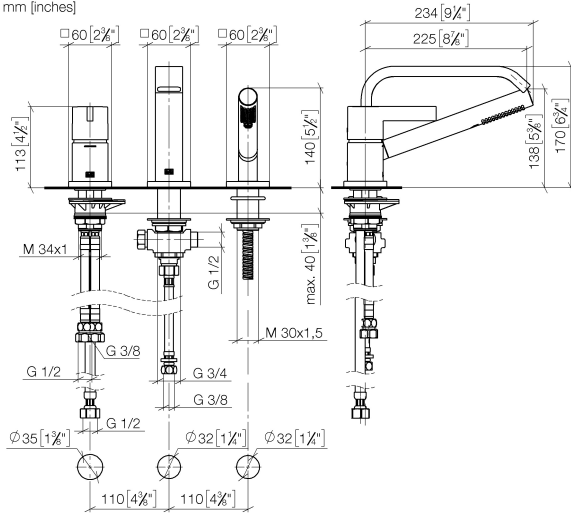
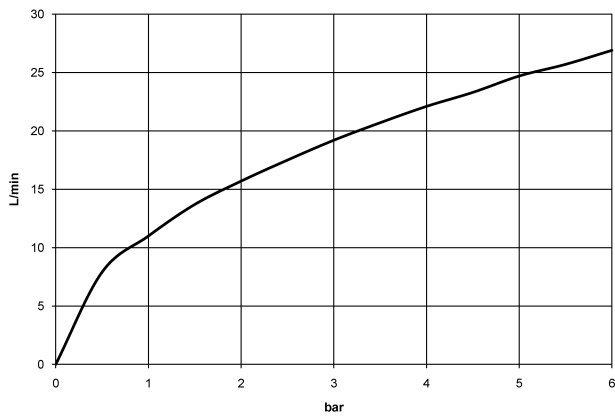


Diagrama de flujo

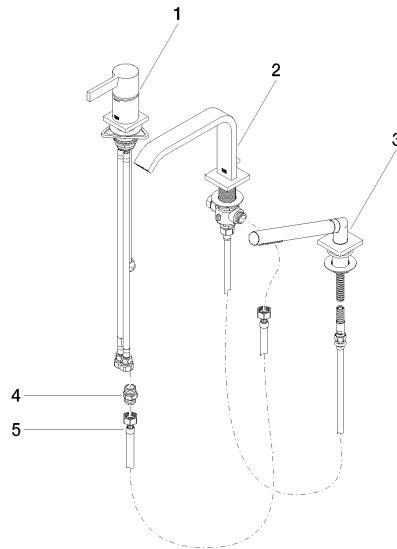


Certificado

Belgaqua_19_80_27. IAPMO_4976 (2). LGA_29730.

Belgaqua_24-008-27_4.

27 412 670



Lista de piezas de recambios

N°	Número de artículo	Denominación	Cantidad de montaje	Plazo de entrega
1	29 300 670-00	Monomando de bañera para borde de bañera - Cromo	1	10
2	13 512 670-00	caño	1	60
3	27 702 980-00	Juego de ducha de mano para borde de bañera - Cromo	1	10
4	90 24 03 168 00 90	boquilla	1	2
5	12 502 970 90	Latiguillo de presión 1/2" x 1/2" x 400 mm -	1	2